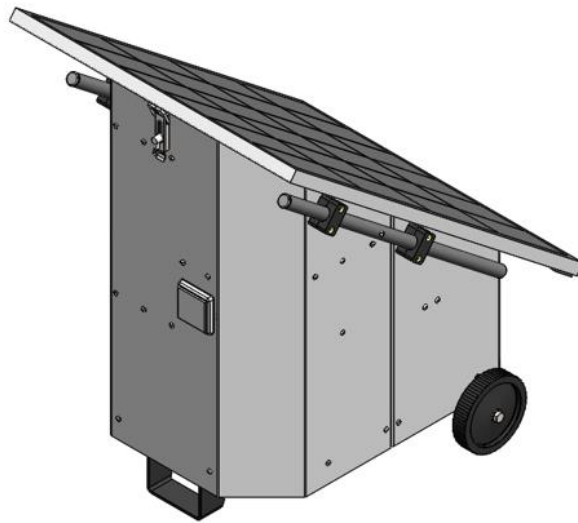




Gartenkraftwerk „Basic“



Vorinstalliertes Komplett-Set zur Energie-Gewinnung mittels PV

Lastabnahme

230 V – Stromabnahme für alle üblichen Haushalts- oder Gartengeräte

12 V – Stecker für typisches Camping-Equipment

Abmessungen

Abmessung [L x B x H]: 710 x 680 x 900 mm

Gewicht: ca. 50 kg

Das WEGA Gartenkraftwerk Basis besteht aus folgenden Komponenten:

1	Solarmodul 140W monokristallin 140 Watt Solarmodul mit eisenarmem gehärtetem Glas und eloxiertem Alu-Rahmen. Das Modul ist fest installiert und verkabelt. Größe: 680 x 880 x 25 mm
1	Victron 100/20 Smart Solar Laderegler mit Bluetooth Schneller digitaler MPPT Solar-Charge-Controller mit Echtzeit-Energiestatistikfunktion von Victron. Laderegler wird vorkonfiguriert – eine manuelle Bedienung mittels VictronConnect App wird jedoch empfohlen
1	Wechselrichter mit reiner Sinuswelle 12V -> 230V Profi-Wechselrichter mit reiner Sinuswelle (auch für empfindliche elektronische Geräte, wie z. Bsp. Kaffeemaschinen, Fernseher, Radio, Netzteile etc.) und Schutzfunktionen gegen Überlast, Kurzschluss u. ä.
1	AGM Solar-Batterie 120 Ah ist ein effizienter Energiespeicher für die Langzeitladung mit hoher Zyklfestigkeit und schneller Ladbarkeit auch bei geringen Strömen. Die AGM-Batterie gilt als wartungsfrei und ist nicht befüllbar. Sie ist fest installiert und verkabelt.
1	Sicherungsset für DC-Leitungen Für den Schutz vor Stromspitzen, Kurzschlüssen und Überlastungen wurden Sicherheitsvorkehrungen wie Batterietrennrelais, FI-Schutzschalter installiert.
1	Verkabelung Die bislang aufgeführten Komponenten wurden fachgerecht mit Solarflex-Helukabel, Kupferkabeln, Batteriepol-Klemmen und Aderendhülsen etc. verbunden und installiert.
1	Potentialausgleich Erdungskabel und Erdungsstab zum Schutz vor Schäden durch Überspannung
1	Gehäuse stabiles und verschließbares Gehäuse aus Leichtmetall mit Transportgriffen
1	Benutzerhandbuch Gebrauchsanweisung zur Inbetriebnahme, Nutzung und weiteren Hinweisen – darin auch ausführliche technische Daten der Komponenten.